

盛钢桶内铸钢用耐火砖形状尺寸

YB/T 5113-93

Dimensions of refractory bricks for ladle
flow control systems

本标准适用于盛钢桶内铸钢用塞头砖、铸口砖、袖砖及座砖的形状及尺寸。

1 袖砖

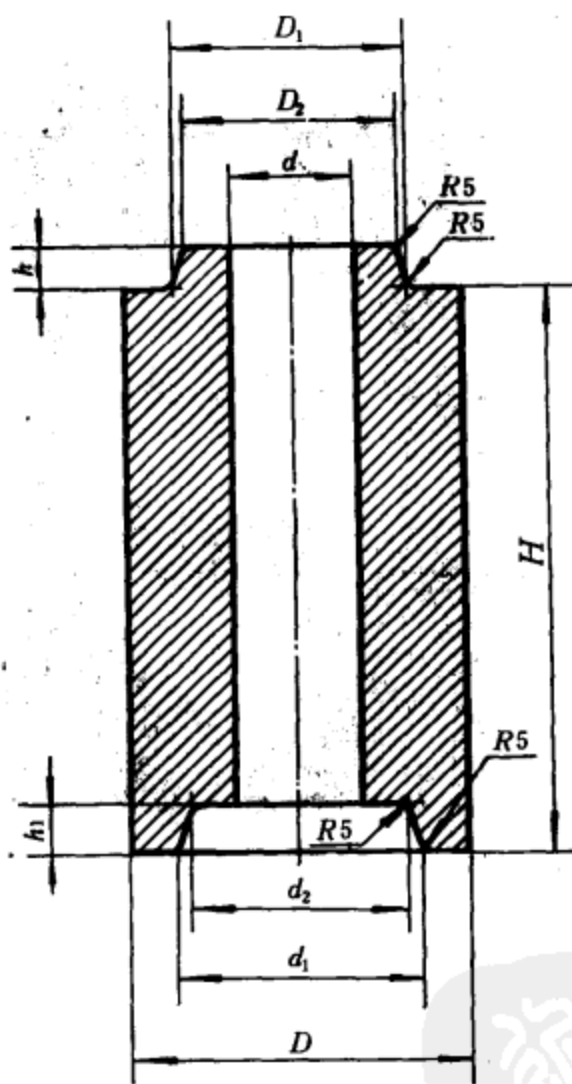


图 1

表 1

砖 号	mm									体 积 cm ³ ~	配 塞 头 砖 号
	H	h	h ₁	D	D ₁	D ₂	d	d ₁	d ₂		
X-1	200	10	12	100	77	71	45	80	74	1245	S-1、S-6
X-2	200	14	16	125	81	75	48	86	79	2075	S-2、S-7
X-3	200	14	16	125	88	82	54	93	86	1980	S-3、S-8
X-4	200	14	16	145	88	82	54	93	86	2830	S-3 S-8
X-5	200	14	16	145	96	90	60	101	94	2720	S-4
X-6	200	14	16	165	96	90	60	101	94	3690	S-4
X-7	200	14	16	165	102	96	64	107	100	3610	S-5
X-8	200	14	16	185	102	96	64	107	100	4710	S-5

2 塞头砖

螺纹式 (砖号S-1 ~ S-5)

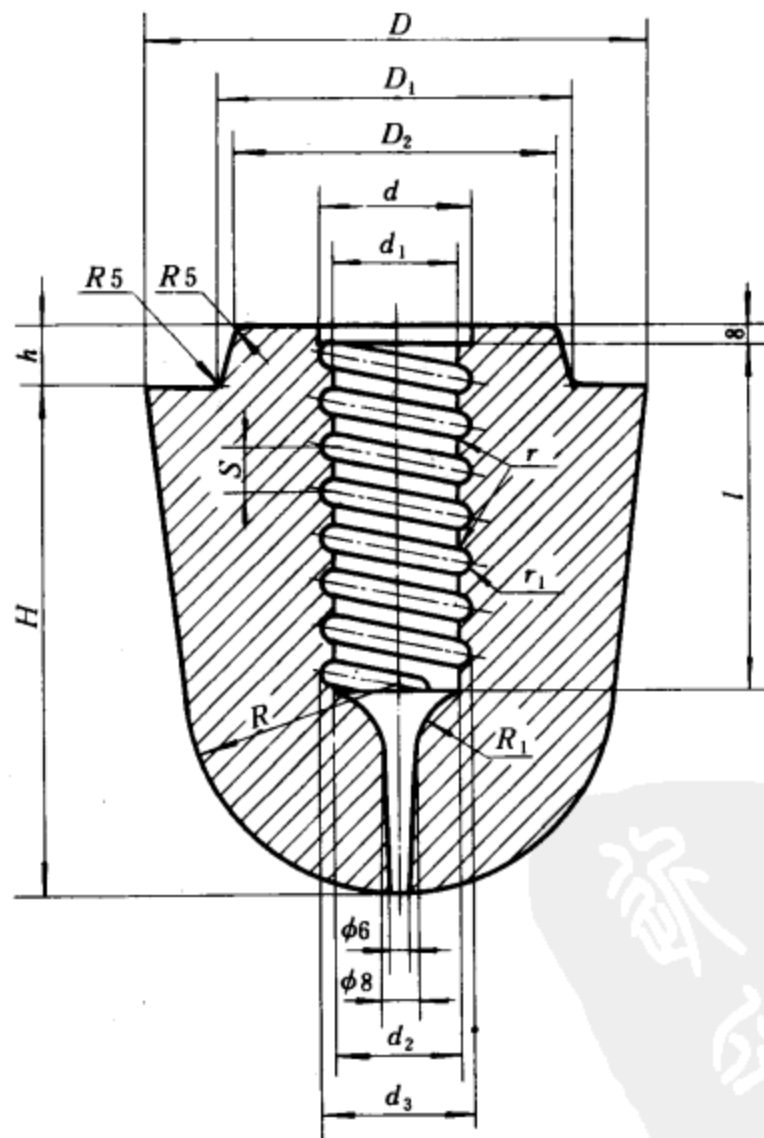


图 2

表 2

砖 号	mm															体 积 cm ³ ~	配袖砖号
	H	D	D ₁	D ₂	d	d ₁	d ₂	d ₃	s	r	r ₁	h	l	R	R ₁		
S-1	120	100	77	71	34	24	22	32	12	2.8	2.6	10	70	47.5	14	760	X-1
S-2	140	125	81	75	40	30	28	38	12	2.8	2.6	14	85	57.5	14	1310	X-2
S-3	160	145	88	82	48	36	34	46	16.4	3.7	3.6	14	90	67.5	18	2015	X-3、X-4
S-4	180	165	96	90	55	43	40	52	16.4	3.7	3.6	14	105	77.5	23	2930	X-5、X-6
S-5	180	185	102	96	55	43	40	52	16.4	3.7	3.6	14	105	77.5	23	3210	X-7、X-8

插销式 (砖号S-6 ~ S-8)

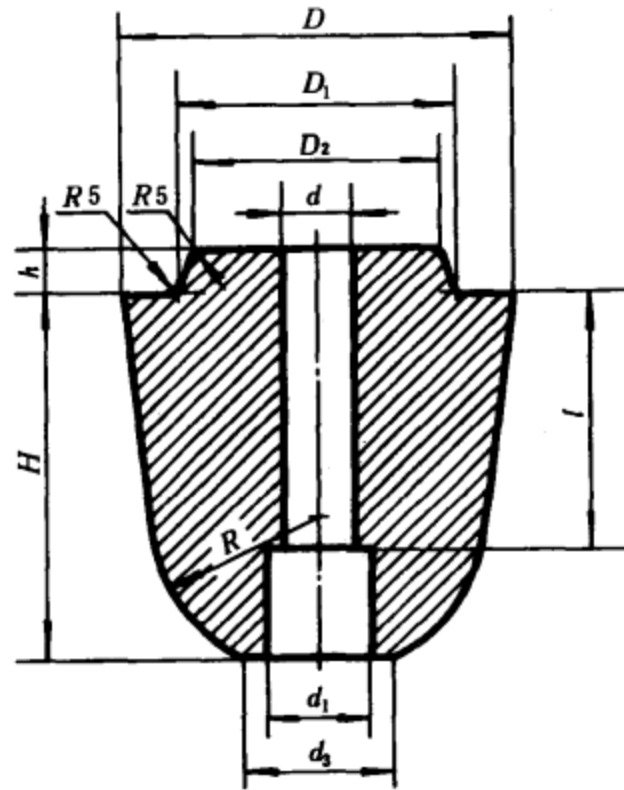


图 3

表 3

砖 号	mm										体 积 cm ³ ~	配袖砖号
	H	D	D ₁	D ₂	D ₃	d	d ₁	h	l	R		
S-6	110	100	77	71	50	24	36	10	60	47.5	670	X-1
S-7	140	125	81	75	50	24	36	14	85	57.5	1325	X-2
S-8	160	145	88	82	50	24	36	14	90	67.5	2065	X-3、X-4

2.1 塞棒螺丝接头



表 4

塞棒号	mm										配塞头 砖号	配袖砖号
	d'	d_1'	d_2'	d_3'	d_4'	s	r_1'	r_1'	l'			
1	33	31	21	29	19	12	3	2	95	S-1	X-1	
2	40	37	27	35	25	12	3	2	115	S-2	X-2	
3	46	45	35	43	31	16.4	4	2.8	120	S-3	X-3、X-4	
4	52	52	40	49	37	16.4	4	2.8	135	S-4	X-5、X-6	
5	56	52	40	49	37	16.4	4	2.8	135	S-5	X-7、X-8	

3 铸口砖

砖号: ZH-1

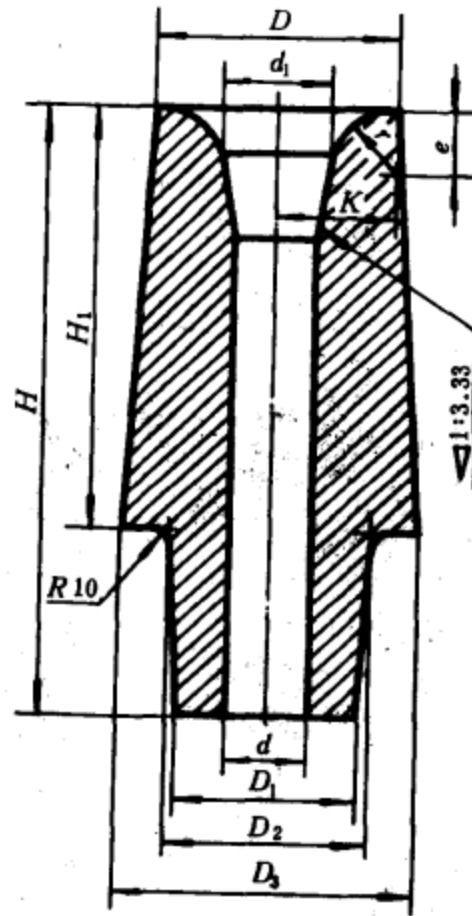


图 5

表 5

砖号	mm											体积 cm ³ ≈	配座砖号
	H	H_1	D	D_1	D_2	D_3	d	d_1	r	e	k		
ZH-1	280	170	160	110	120	146	注	65	35	34	66	3595	Z-3

注: 内径 d 的尺寸应根据协议要求生产。

砖号: ZH-2 ~ ZH-4

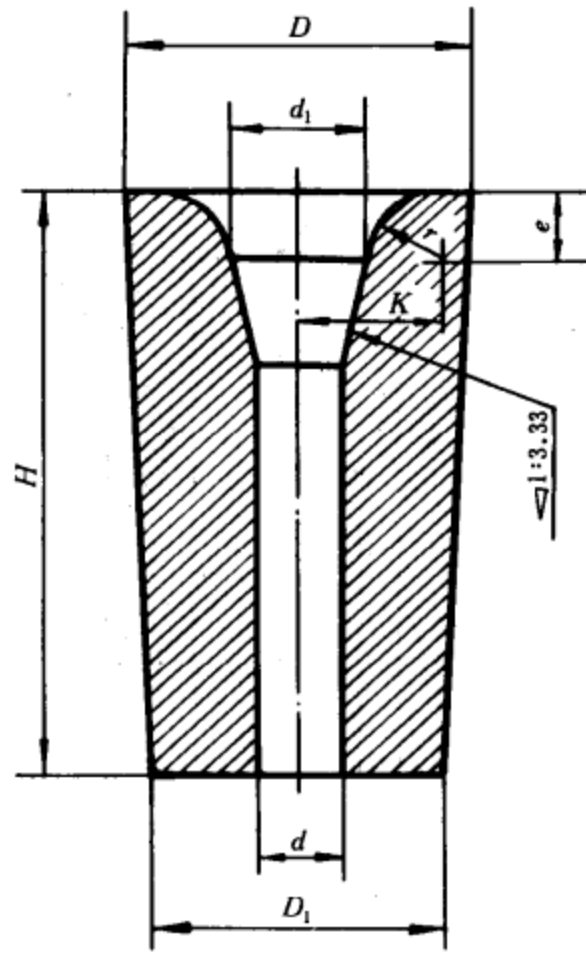


图 6

表 6

砖号	mm								体 积 cm ³ ≈	配座砖号
	H	D	D_1	d	d_1	r	e	k		
ZH-2	140	140	112	注	50	35	34	59	1375	Z-1
ZH-3	250	160	120	注	65	35	34	66	3235	Z-2
ZH-4	280	160	135	注	65	35	34	66	4120	Z-3

注: 内径 d 的尺寸应根据协议要求生产。

4 座砖

砖号: Z-1 ~ Z-3

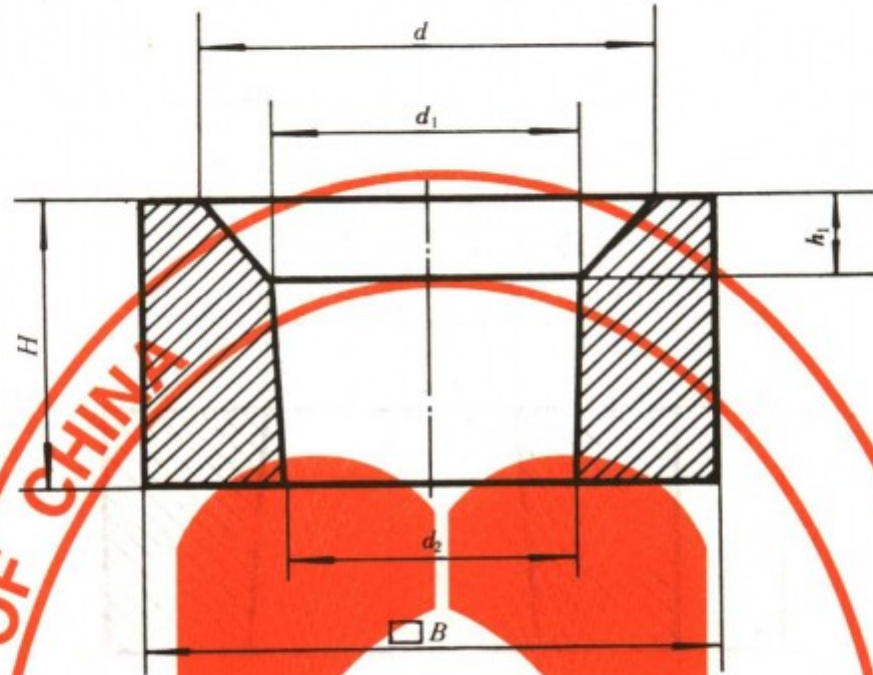


图 8

表 8

砖号	mm						体 积 cm ³	配 铸 口 砖 号
	B	H	h ₁	d	d ₁	d ₂		
Z-1	250	120	30	190	144	126	5550	ZH-2
Z-2	300	160	40	240	164	145	10850	ZH-3
Z-3	300	160	40	240	164	154	10720	ZH-1、ZH-4

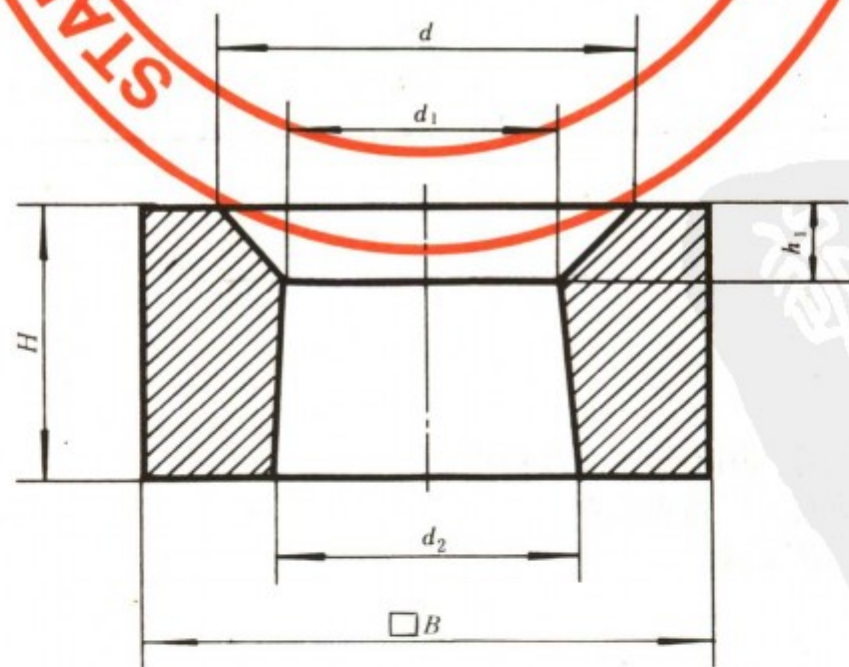


图 9

表 9

砖 号	mm						体 积 cm ³ ≈	配 铸 口 砖 号
	B	H	h ₁	d	d ₁	d ₂		
Z-4	300	160	40	220	144	161	11150	ZH-7

砖号: Z-5、Z-6

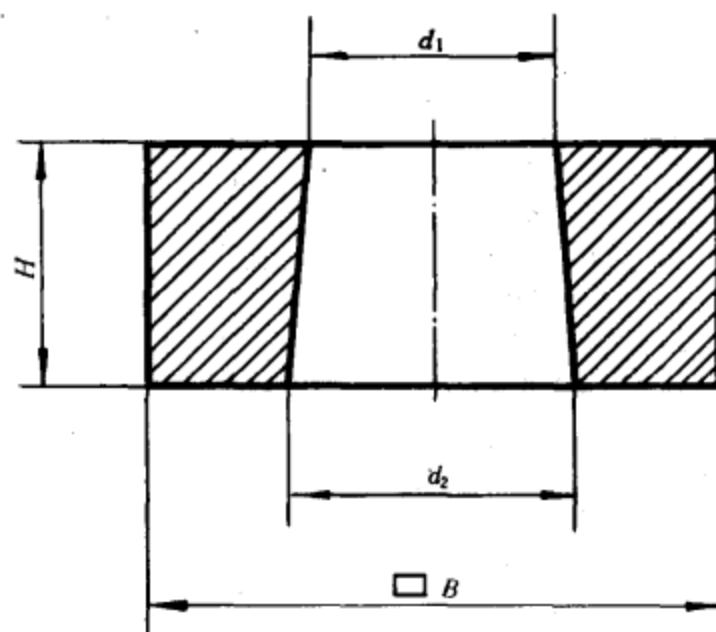


图 10

表 10

砖 号	mm				体 积 cm ³ ≈	配 铸 口 砖 号
	B	H	d ₁	d ₂		
Z-5	250	120	128	158	5565	ZH-5
Z-6	300	130	128	148	9750	ZH-6

附加说明:

本标准由中华人民共和国冶金工业部提出。

本标准由上海耐火材料厂负责起草。

本标准主要起草人曹永祥。

